

1 Общие указания

1.1 Электрические проточные водонагреватели ЭПВН -7,5; -9,45; -12; -15; -18; -21; -24; -30; -36; -42; -48; -54; -60 УХЛ4 ТУ3468-001-97567311-06 (в дальнейшем водонагреватель) предназначены для горячего водоснабжения жилых, бытовых, производственных, сельско-хозяйственных и других помещений.

Водонагреватель предназначен для эксплуатации в помещениях (объемах) при температуре окружающего воздуха от +35 до +1 °С и относительной влажности воздуха до 80 % при +25 °С.

1.2 Конструкция водонагревателя постоянно совершенствуется, поэтому возможны некоторые изменения, не отраженные в настоящем Руководстве и не ухудшающие эксплуатационные качества водонагревателя.

1.3 Прибор до подачи в торговый зал или к месту выдачи покупки должен пройти предпродажную подготовку, которая включает: распаковку прибора; проверку комплектности, внешнего вида прибора, наличия необходимой информации о приборе и его изготовителе.

1.4 По требованию потребителя он должен быть ознакомлен с устройством и действием водонагревателя, который должен демонстрироваться в собранном, технически исправном состоянии.

1.5 Лицо, осуществляющее продажу, по требованию потребителя проверяет в его присутствии внешний вид водонагревателя, его комплектность, наличие относящегося к нему Руководства по эксплуатации, правильность цены.

1.6 При передаче водонагревателя потребителю одновременно передается и его Руководство по эксплуатации (с указанием в нем даты и места продажи).

Вместе с водонагревателем потребителю передается также товарный чек, в котором указываются наименование водонагревателя и продавца, дата продажи и цена водонагревателя, а также подпись лица, непосредственно осуществляющего продажу.

1.7 Продавец обязан предоставить потребителю информацию об организациях, выполняющих монтаж и подключение водонагревателя. Монтаж и подключение водонагревателя производится за отдельную оплату.

2 Технические данные

2.1 По степени защиты от поражения электрическим током водонагреватель соответствует 1 классу по ГОСТ МЭК 60335-1.

2.2 Электропитание водонагревателя осуществляется от электрической сети переменного тока частотой 50 Гц, напряжением 380/220 В с глухозаземленной нейтралью.

2.3 Основные технические данные водонагревателей приведены в таблицах 1 и 2.

Таблица 1

Наименование	Ед. изм.	Значение
<i>Номинальная производительность при разнице температур между входом и выходом 35 °С, не более:</i>		
ЭПВН-7,5	л/ч	180
ЭПВН-9,45	л/ч	230
ЭПВН-12	л/ч	300
ЭПВН-15	л/ч	380
ЭПВН-18	л/ч	450
ЭПВН-21	л/ч	530
ЭПВН-24	л/ч	600
ЭПВН-30	л/ч	750
ЭПВН-36	л/ч	900
ЭПВН-42	л/ч	1050
ЭПВН-48	л/ч	1200
ЭПВН-54	л/ч	1350
ЭПВН-60	л/ч	1500
<i>Максимальная температура воды при расходе меньше номинальной производительности, не менее</i>		
ЭПВН-7,5	°С	65
ЭПВН-9,45	°С	70
ЭПВН-12	°С	70
ЭПВН-15	°С	67
ЭПВН-18	°С	65
ЭПВН-21	°С	63
ЭПВН-24	°С	62
ЭПВН-30	°С	60
ЭПВН-36	°С	67
ЭПВН-42	°С	65
ЭПВН-48	°С	64
ЭПВН-54	°С	62
ЭПВН-60	°С	60
<i>Температура срабатывания аварийного термовыключателя без самовозврата</i>	°С	85 ±3
<i>Номинальное давление воды в водонагревателе</i>	МПа	0,6
<i>Давление срабатывания предохранительного клапана</i>	МПа	0,7±0,03

Продолжение таблицы 1

Наименование	Ед. изм.	Значение
<i>Минимально допустимое давление воды на входе в водонагреватель</i>	<i>МПа</i>	<i>0,02</i>
<i>Номинальная потребляемая мощность:</i>		
<i>ЭПВН-7,5</i>	<i>кВт</i>	<i>7,5</i>
<i>ЭПВН-9,45</i>	<i>кВт</i>	<i>9,45</i>
<i>ЭПВН-12</i>	<i>кВт</i>	<i>12,0</i>
<i>ЭПВН-15</i>	<i>кВт</i>	<i>15,0</i>
<i>ЭПВН-18</i>	<i>кВт</i>	<i>18,0</i>
<i>ЭПВН-21</i>	<i>кВт</i>	<i>21,0</i>
<i>ЭПВН-24</i>	<i>кВт</i>	<i>24,0</i>
<i>ЭПВН-30</i>	<i>кВт</i>	<i>30,0</i>
<i>ЭПВН-36</i>	<i>кВт</i>	<i>36,0</i>
<i>ЭПВН-42</i>	<i>кВт</i>	<i>42,0</i>
<i>ЭПВН-48</i>	<i>кВт</i>	<i>48,0</i>
<i>ЭПВН-54</i>	<i>кВт</i>	<i>54,0</i>
<i>ЭПВН-60</i>	<i>кВт</i>	<i>60,0</i>
<i>Номинальное напряжение:</i>		
<i>ЭПВН-7,5</i>	<i>В</i>	<i>220 ± 22</i>
<i>ЭПВН-9,45; -12; -18; -21; -24; -30; -36; -42; -48; -54; -60</i>	<i>В</i>	<i>380 ± 38</i>
<i>Номинальная частота</i>	<i>Гц</i>	<i>50 ± 1</i>
<i>Расход электроэнергии за 1 час работы водонагревателя, не более:</i>		
<i>ЭПВН-7,5</i>	<i>кВт</i>	<i>7,87</i>
<i>ЭПВН-9,45</i>	<i>кВт</i>	<i>9,9</i>
<i>ЭПВН-12</i>	<i>кВт</i>	<i>12,6</i>
<i>ЭПВН-15</i>	<i>кВт</i>	<i>15,75</i>
<i>ЭПВН-18</i>	<i>кВт</i>	<i>18,9</i>
<i>ЭПВН-21</i>	<i>кВт</i>	<i>22,05</i>
<i>ЭПВН-24</i>	<i>кВт</i>	<i>25,2</i>
<i>ЭПВН-30</i>	<i>кВт</i>	<i>31,5</i>
<i>ЭПВН-36</i>	<i>кВт</i>	<i>37,8</i>
<i>ЭПВН-42</i>	<i>кВт</i>	<i>44,1</i>
<i>ЭПВН-48</i>	<i>кВт</i>	<i>50,4</i>
<i>ЭПВН-54</i>	<i>кВт</i>	<i>56,7</i>
<i>ЭПВН-60</i>	<i>кВт</i>	<i>63,0</i>

Продолжение таблицы 1

Наименование	Ед. изм.	Значение
Габаритные размеры, не более:		
ЭПВН-7,5	мм	580x250x240
ЭПВН-9,45; -12; -15; -18; -21; -24; -30	мм	640x350x370
ЭПВН-36; -42; -48; -54; -60	мм	1125x520x525
Масса, не более:		
ЭПВН-7,5	кг	10
ЭПВН-9,45; -12; -15; -18; -21; -24; -30	кг	20
ЭПВН-36; -42; -48; -54; -60	кг	40

Таблица 2

Наименование	Кол-во ТЭНов в ступени	Кол-во ступеней	Мощность ступеней, кВт
ЭПВН-7,5	1	1	7,5
ЭПВН-9,45	3	1	9,45
ЭПВН-12	3	1	12,0
ЭПВН-15	3	1	15,0
ЭПВН-18	3	1	18,0
ЭПВН-21	3	1	21,0
ЭПВН-24	3	1	24,0
ЭПВН-30	3	1	30,0
ЭПВН-36	3	2	18,0+18,0
ЭПВН-36	3	2	12,0+24,0
ЭПВН-42	3	2	18,0+24,0
ЭПВН-42	3	2	12,0+30,0
ЭПВН-48	3	2	24,0+24,0
ЭПВН-48	3	2	18,0+30,0
ЭПВН-54	3	2	24,0+30,0
ЭПВН-60	3	2	30,0+30,0

3 Комплектность

3.1 В комплект поставки входят:

- водонагреватель (с платой управления 155.012-05) 1 шт.
- группа безопасности (для ЭПВН-7,5; -9,45; -12; -15; -18; -21; -24; -30) 1 шт.
- предохранительный клапан (для ЭПВН-36; -42; -48; -54; -60) 1 шт.
- руководство по эксплуатации 1 шт.
- индивидуальная потребительская тара 1 шт.

4 Устройство водонагревателя

4.1 Водонагреватели ЭПВН-7,5; -9,45; -12; -15; -18; -21; -24; -30 (рис.1) состоят из следующих основных частей: корпуса (1) с входным (6) и выходным (7) патрубками G½; секции, состоящей из крышки (2), с одним (ЭПВН 7,5) или тремя (ЭПВН-9,45;-12;-15;-18;-24;-30-1) трубчатыми электронагревателями (ТЭН) (3) из нержавеющей стали; датчика терморегулятора (5); аварийного термовыключателя (11). Выводы ТЭНов закрыты защитным кожухом (4)

На кронштейне корпуса установлен пульт управления (9). В нижней части корпуса имеются две опоры (10).

На одной из опор (10) расположен зажим заземления (14) для подключения защитного проводника РЕ.

На входном патрубке (6) крепится группа безопасности, состоящая из тройника (13) в сборе с предохранительным клапаном (12) и обратным клапаном (8).

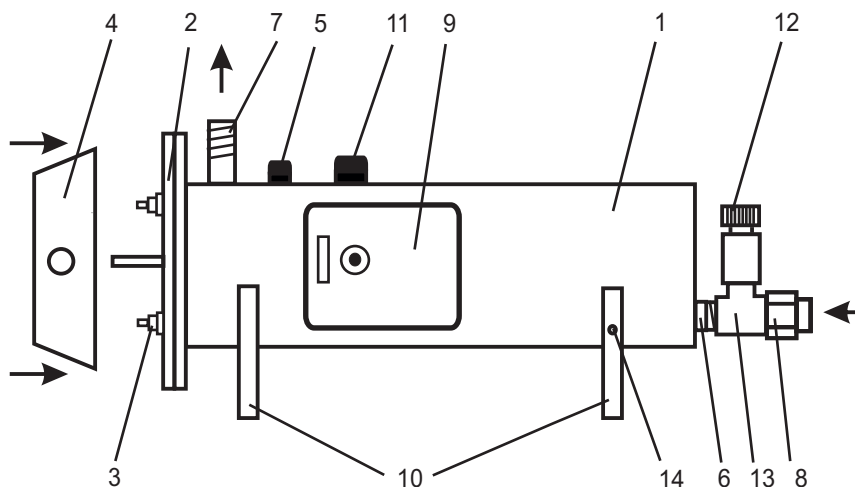


Рисунок 1.

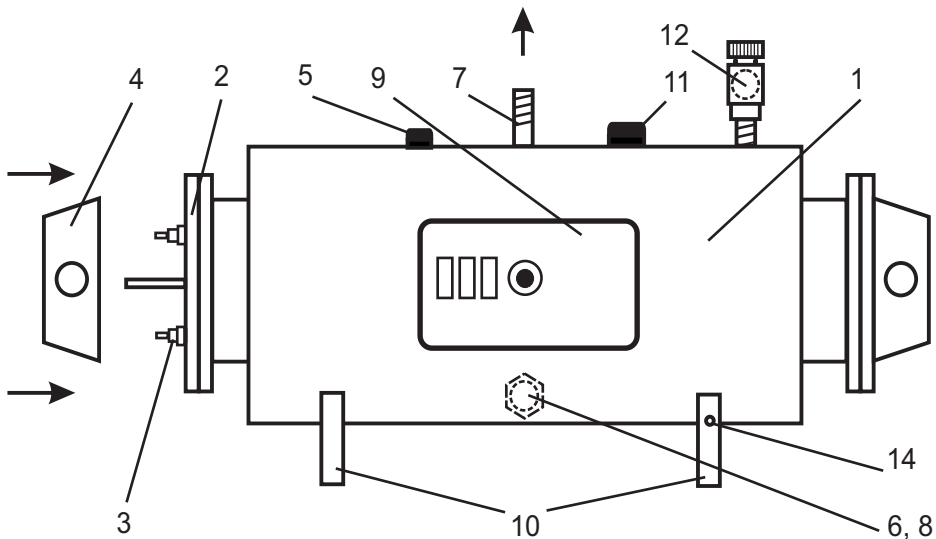


Рисунок 2.

Водонагреватели ЭПВН-36; -42; -48; -54; -60 (рис.2) в основном отличаются тем, что у них количество секций с тремя ТЭНами (3) и количество защитных кожухов (4) увеличено до двух.

Обратный и предохранительный клапаны устанавливаются отдельно: обратный клапан (8) на входной (6), а предохранительный клапан (12) на специальный патрубок в корпусе 1.

Внимание! Входной патрубок на ЭПВН-36; -42; 48; -54; -60 размещён с противоположной стороны от пульта управления, но по желанию заказчика возможен его перенос в сторону пульта. При возникновении подобной необходимости просьба оговаривать этот вопрос при размещении заказа.

4.2 Принцип действия водонагревателя основан на преобразовании электроэнергии в тепловую ТЭНами. При этом вода, протекающая через водонагреватель, омывает ТЭНы и нагревается.

Режим работы водонагревателя продолжительный.

5 Требования безопасности

Внимание! Качество воды, протекающей через водонагреватель, должно соответствовать требованиям СанПиН 2.1.4.1074.01.

5.1 Не производите сами разборку, техническое обслуживание и ремонт водонагревателя. При обнаружении в водонагревателе неисправностей вызывайте специалиста сервисного центра или организации, имеющей право на производство данных работ и договор с изготовителем и зарегистрированной в соответствующих органах.

Любой ремонт прибора (включая гарантийный) оформляется соответствующей отметкой в разделе "Отметка о проведенных работах".

5.2 При эксплуатации водонагревателя следует соблюдать следующие требования:

- подходы к водонагревателю должны быть свободны от посторонних предметов;
- все токоведущие части водонагревателя должны быть надежно закрыты;
- минимальное расстояние от водонагревателя до сгораемых конструкций должно быть не менее 150 мм;
- распылительные головки, работающие с водой, нагреваемой водонагревателем, должны регулярно очищаться от накипи.

5.3 Водонагреватель эксплуатируют с установленным в стационарной проводке автоматическим выключателем, имеющим значение по номинальному току (In), указанное в таблице 3, и по току короткого замыкания (Ik.з.) = 3(In).

Таблица 3

Условное обозначение водонагревателя	Номинальный ток (In) аппарата защиты, А при напряжении в сети	
	220 В	380 В
ЭПВН-7,5	50	-
ЭПВН-9,45	-	20
ЭПВН-12	-	25
ЭПВН-15	-	32
ЭПВН-18, 21	-	40
ЭПВН-24	-	50
ЭПВН-30	-	63
ЭПВН-36; -42	-	80
ЭПВН-48; 54	-	100
ЭПВН-60	-	125

5.4 Перед пробным включением водонагревателя после подключения, технического обслуживания и (или) ремонта, следует убедиться в наличии у водонагревателя защитного проводника PE.

Запрещается включать водонагреватель при отсутствии у него защитного проводника PE.

5.5 Перед включением водонагревателя следует убедиться в:

- отсутствии обрыва видимой части защитного проводника PE (см. рисунки 5, 6, 7, 8);
- отсутствии повреждений видимой части изоляции электропроводки и защитного проводника PE (см. рисунки 5, 6, 7, 8);
- отсутствии на видимых элементах изделия трещин, сколов, вмятин;
- отсутствии видимых утечек воды из изделия;
- наличии на нем: обратного и предохранительного клапанов, датчика терморегулятора и термовыключателя (см. п. 4.1.);
- наличии воды в точке разбора (на выходе из крана).

5.6 Запрещается включать водонагреватель при:

- наличии неисправностей (некомплектности), перечисленных в п. 5.5., заглушать предохранительный клапан - запрещается;
- отсутствии в нем воды (отсутствие воды в точке разбора).
- наличии в водонагревателе замерзшей воды.

5.7 Запрещается эксплуатация водонагревателя без автоматического выключателя.

5.8 Запрещается эксплуатация водонагревателя во взрыво- и пожароопасных зонах.

5.9 Запрещается эксплуатация водонагревателя в помещениях с повышенной опасностью, характеризующихся наличием в них:

- особой сырости (помещения, в которых потолок, стены, пол и находящиеся в них предметы покрыты влагой, а относительная влажность воздуха выше 80% при +25 °С);

- токопроводящей пыли;

- химически активной среды (помещения, в которых постоянно или длительно содержатся или образуются отложения, действующие разрушающе на изоляцию и токоведущие части электрооборудования).

5.10 Не допускайте скапливания пыли и грязи на водонагревателя и попадания на него воды.

На время чистки водонагревателя его необходимо отключить от электрической сети автоматическим выключателем, воду (грязь) собрать мягкой салфеткой, увлажненной поверхности дать высохнуть.

5.11 *Внимание!* При наличии признаков ухудшения качества зануления (пощипывание при касании к металлическим частям прибора, трубам системы отопления), появлении искр, открытого пламени и дыма из прибора, если прибор сильно гудит (дребезжит), других неисправностей или отклонений от нормальной работы, необходимо:

а) немедленно отключить прибор от электрической сети автоматическим выключателем;

б) если при этом существует возможность замерзания теплоносителя в системе отопления, то его необходимо слить.

в) вызвать специалиста из сервисного центра или организации, зарегистрированной в соответствующих органах, имеющей право на производство данных работ и договор с изготовителем.

6 Монтаж и подключение

6.1 Подключение к сети осуществляется в установленном порядке.

6.2 Монтаж и подключение водонагревателя осуществляется исключительно организацией (организациями), имеющей право на производство данных видов работ, зарегистрированной в соответствующих органах.

6.3 Организации (организация), выполняющие монтаж и подключение, делают соответствующую запись и отметку в разделе “Отметка о проведенных работах”.

6.4 Пуско-наладочные работы предусматривают:

- подключение водонагревателя к системе водоснабжения;

- подключение водонагревателя к электрической сети;

- инструктаж потребителя по правилам эксплуатации с записью в разделе “Отметка о проведенных работах”.

6.5 *Внимание!*

В соответствии с рисунком 3, водонагреватель устанавливается только в горизонтальном положении, при этом выходной патрубок должен быть направлен вверх.

Крепление к поверхности не требуется. При необходимости, ЭПВН-7,5-30 возможно закрепить через отверстия в опорах корпуса водонагревателя.

6.6 Так как при аварийном срабатывании предохранительного клапана (перегрев, скачки давления в водопроводной сети) возможен выброс воды или пара через его дренажное отверстие, необходимо от этого отверстия выполнить слив в канализационную систему, защищающий от

этих факторов. Для дополнительной защиты системы между обратным клапаном и входом водонагревателя необходимо установить закрытый расширительный бак из серии ЭВАН-WATV, или аналогичный.

6.7 Принципиальная схема водопроводной сети от водонагревателя приведена на рисунке 4.

6.8 Подключение водонагревателя к электрической сети производится в соответствии с рисунками 5, 6, 7, 8.

Для подключения применять провод с медной токопроводящей жилой сечением, указанным в таблице 4.

Таблица 4

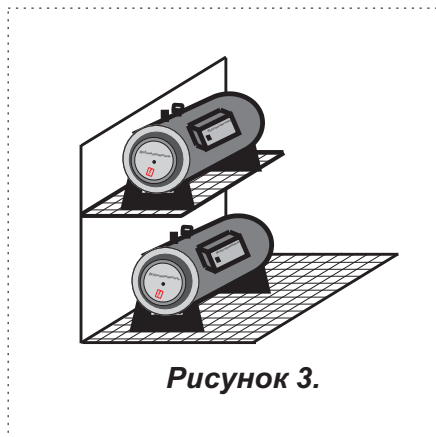


Рисунок 3.

Условное обозначение водонагревателя	Сечение медной жилы, кв. мм при напряжении в сети	
	220 В	380 В
ЭПВН-7,5	10,0	-
ЭПВН-9,45	-	2,5
ЭПВН-12; -15	-	4,0
ЭПВН-18; -21	-	6,0
ЭПВН-24;-30;-36	-	10,0
ЭПВН-36	-	16,0
ЭПВН-42	-	25,0
ЭПВН-48; 54	-	35,0
ЭПВН-60	-	50,0

7 Порядок работы

7.1 Включение водонагревателя

7.1.1 Проверьте наличие воды в системе путем открытия разборного крана.

7.1.2 Перед включением водонагревателя необходимо проверить аппарат защиты: если он отключен - включить.

7.2 Порядок работы водонагревателей ЭПВН-7,5;-9,45;-12;-15;-18;-21;-24;-30

7.2.1 Водонагреватель управляется с пульта управления.

7.2.2 Переключите выключатель *СЕТЬ* в положение ВКЛ. При поступлении напряжения на пульт управления появляется световой сигнал (если выключатель снабжен световым сигналом).

Включившийся световой сигнал *НАГРЕВ* сигнализирует о том, что напряжение поступает и на ТЭНы водонагревателя. Если температура воды в водонагревателе выше указанной в таблице 1, то напряжение на ТЭНы поступать не будет и световой сигнал *НАГРЕВ* не включится.

Конструкция и настройка прибора исключают случайный нагрев воды свыше 75°C.

7.2.3 Допускается небольшой шум при работе пульта управления.

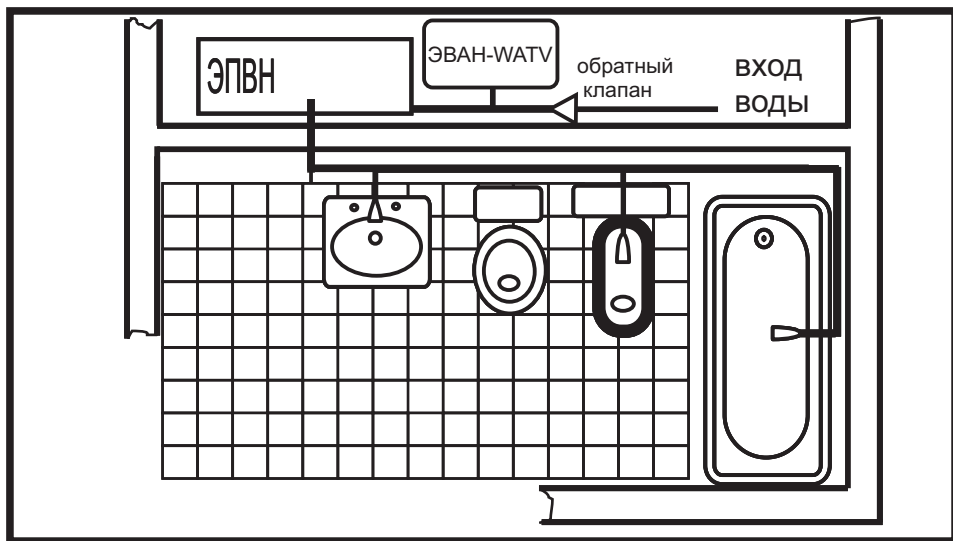


Рисунок 4.

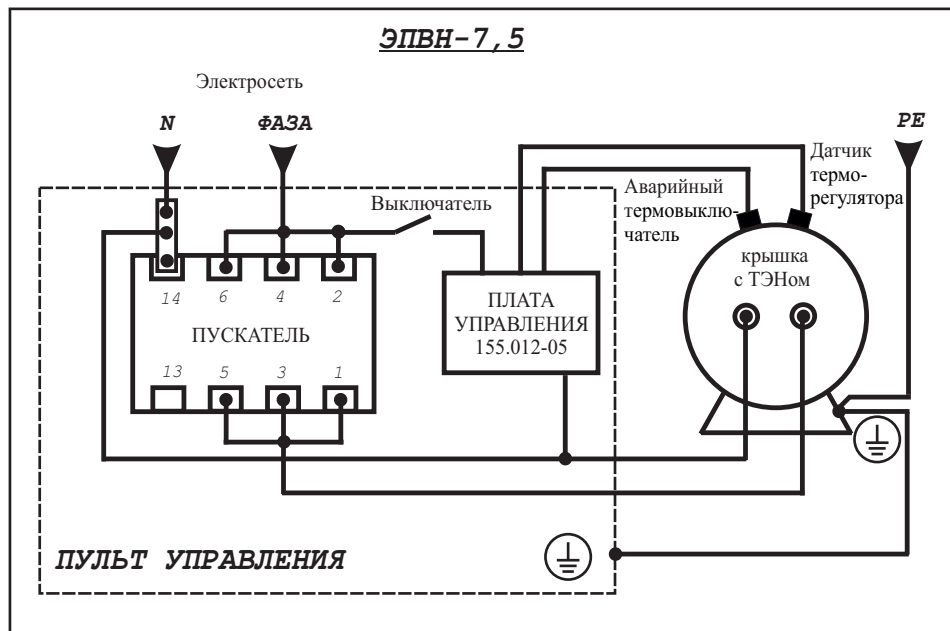


Рисунок 5. Электрическая схема подключения

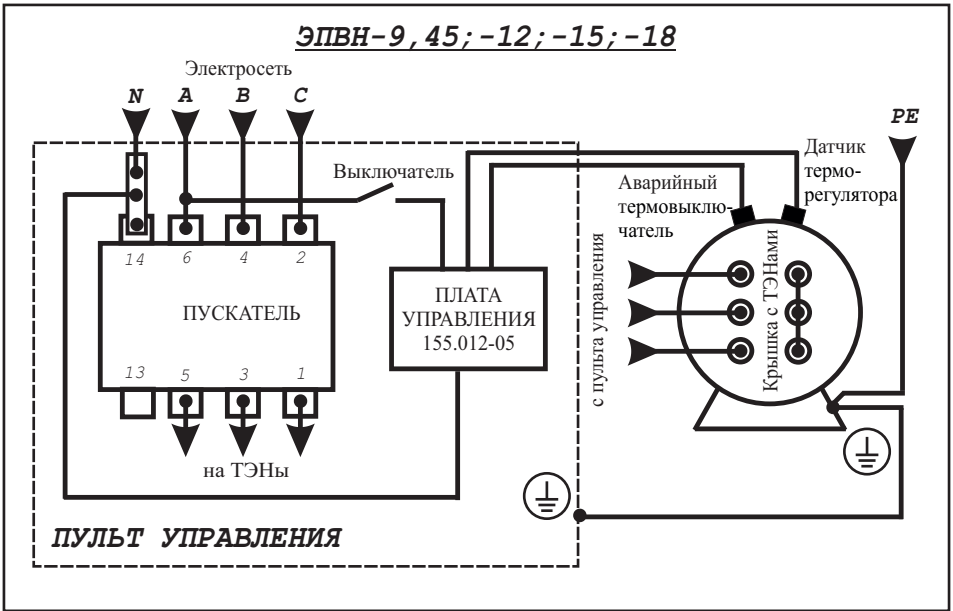


Рисунок 6. Электрическая схема подключения

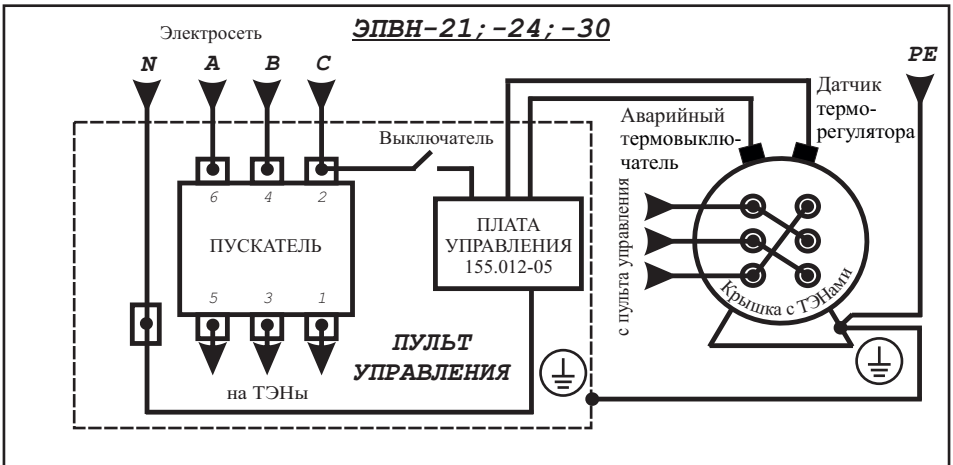


Рисунок 7. Электрическая схема подключения

ЭПВН-36; -42; -48; -54; -60

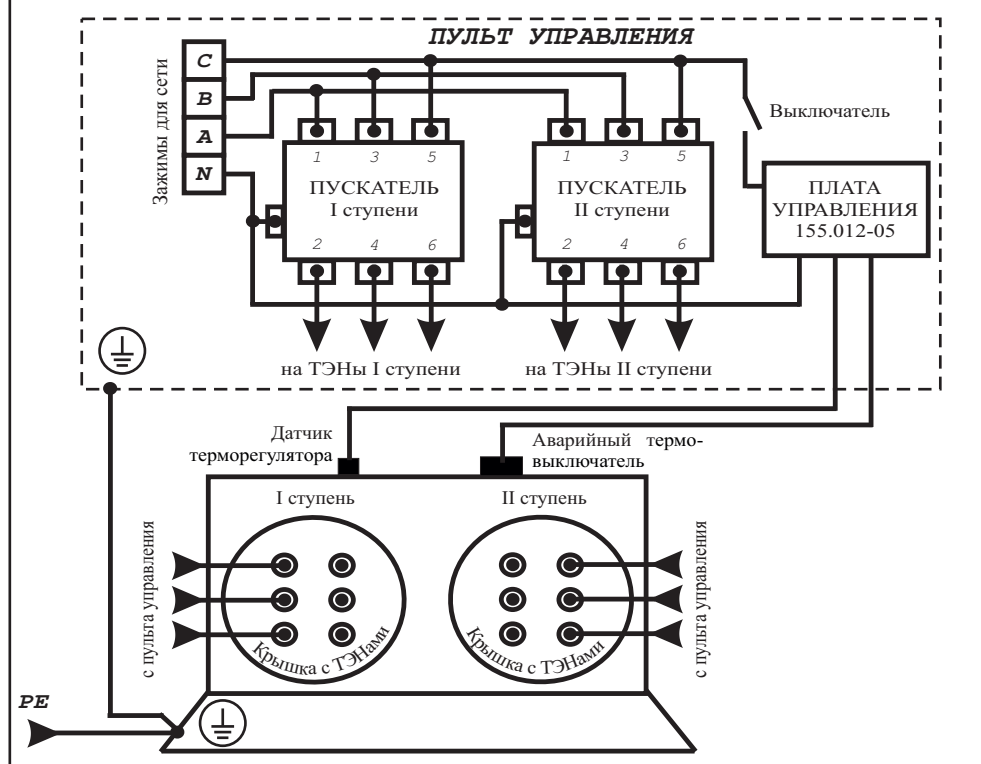


Рисунок 8. Электрическая схема подключения

**7.3 Порядок работы водонагревателей
ЭПВН-36;-42;-48;-54;-60**

7.3.1 Водонагреватель управляется с пульта управления.

7.3.2 Перед включением водонагревателя установите требуемую мощность включением выключателей **СТУПЕНИ МОЩНОСТИ**. Номинальная мощность одной ступени указана в таблице 2 (+5, минус 10%).

7.3.3 Переключите выключатель **СЕТЬ** в положение **ВКЛ**. При поступлении напряжения на пульт управления появляется световой сигнал.

Включившиеся световые сигналы работающих ступеней сообщают о том, что напряжение поступает и на ТЭНы этих ступеней. Если температура воды в водонагревателе выше указанной в таблице 1, то напряжение на ТЭНы поступать не будет и световые сигналы работающих ступеней и **НАГРЕВ** не включатся.

Конструкция и настройка прибора исключают случайный нагрев воды выше 75°C.

7.3.4 Допускается небольшой шум при работе пульта управления.

7.4 Окончание работы

7.4.1 По окончании работы переключите выключатель *СЕТЬ* в положение *ОТКЛ (ВЫКЛ)*.

7.4.2 Если неработающий водонагреватель оставлен без присмотра, необходимо отключить аппарат защиты.

7.4.3 В случае отключения водонагревателя на зимний сезон необходимо слить воду во избежание образования в нем льда.

8 Техническое обслуживание

Внимание! Безопасное и надежное функционирование водонагревателя зависит от его правильного и своевременного технического обслуживания, которое должно осуществляться исключительно организацией, имеющей право на соответствующий вид работ.

8.1 Первое техническое обслуживание проводится в течении одного месяца после окончания гарантийного срока эксплуатации.

Техническое обслуживание и ремонтные работы производить при отключенном напряжении!

8.2 При проведении первого технического обслуживания (в случае, если монтаж и обслуживание проводятся разными организациями) следует убедиться в том, что монтаж и подключение выполнены в соответствии с требованиями настоящего руководства. Выявленные отклонения устранить.

8.3 При техническом обслуживании водонагревателя производится его осмотр, устранение накипи на ТЭНах, замер сопротивления изоляции ТЭНов, ревизия пускателей, проверка целостности защитного проводника РЕ и надежности его присоединений. Порядок и способы выполнения указанных работ организация, их выполняющая, должна согласовать с изготовителем.

После проведения технического обслуживания подготовка и пуск водонагревателя в работу должны производиться с соблюдением всех требований настоящего руководства.

8.4 Срок службы прибора, установленный изготовителем - 3 года от даты подключения, если подключение произведено не позднее 3 месяцев от даты продажи прибора.

По истечении срока службы необходимо вызвать специалиста гарантийной мастерской, который проводит освидетельствование прибора и определяет возможность и условия его дальнейшей эксплуатации. При несоблюдении указанного требования вся ответственность за последствия, возникшие в процессе эксплуатации прибора после окончания срока его службы, возлагается на потребителя.

8.5 Наиболее оптимальным вариантом для потребителя является заключение договора на техническое обслуживание в течение всего срока службы водонагревателя, с одной из организаций, предложенных продавцом.

8.6 Все сведения о техническом обслуживании водонагревателя оформляются "Актом о проведенных работах" и соответствующей отметкой в разделе "Отметка о проведенных работах".

9 Правила хранения и транспортирования

9.1 Хранить водонагреватель необходимо в помещениях с естественной вентиляцией, где колебания температуры и влажность воздуха существенно меньше, чем на открытом воздухе в районах с умеренным и холодным климатом при температуре не выше +40 °С и не ниже минус 50 °С, относительной влажности не более 80 % при +25 °С.

9.2 Водонагреватель можно транспортировать любым видом закрытого транспорта с обязательным соблюдением мер предосторожности при перевозке хрупких грузов.

10 Возможные неисправности и методы их устранения

Возможная неисправность	Вероятная причина	Метод устранения
Водонагреватель не включается.	Неправильное подключение водонагревателя к электрической сети Нарушение целостности подводящей электропроводки.	Проверить правильность подключения водонагревателя в соответствии с рисунками 5, 6, 7, 8. Обратить особое внимание на правильность подключения защитного проводника (РЕ) и нулевого рабочего проводника (N). Проверить целостность подводящей электропроводки.
Водонагреватель не включается.	Отсутствие электрического контакта в местах соединения подводящей электропроводки к зажимам водонагревателя.	Проверить качество контактных соединений подводящей электропроводки к зажимам прибора. При необходимости зачистить места контакта.
При работе водонагреватель сильно гудит (дребезжит магнитная система пуска.) Индикация водонагревателя работает, а вода не нагревается	Напряжение в электрической сети ниже указанного в таблице 1. Отключился термовыключатель	Обратится в энергоснабжающую организацию, к электрическим сетям которой произведено подключение. Обратится в гарантийную мастерскую или организацию, имеющую лицензию на производство данных работ, зарегистрированную в государственных органах, и договор с изготовителем.

11 Свидетельство о приемке и продаже

Водонагреватель ЭПВН - _____ заводской № _____

Номинальная мощность I ступени _____ кВт, II ступени _____ кВт.

Соответствует ТУ 3468-001-97567311-06.

Дата выпуска _____

Штамп ОТК (клеймо приемщика) _____ Цена _____

Продан _____ Дата продажи _____

(наименование продавца)

Версия 001

12 Гарантии изготовителя

12.1 Гарантийный срок эксплуатации водонагревателя - 12 месяцев от даты подключения, если подключение произведено не позднее 3 месяцев от даты продажи водонагревателя. При более позднем подключении гарантийный срок эксплуатации водонагревателя (12 месяцев) исчисляется с момента продажи.

12.2 Покупатель-пользователь под угрозой потери гарантийных прав обязан поручить установку водонагревателя и пусконаладочные работы организации, имеющей право на производство данных работ, зарегистрированной в соответствующих органах, и получить запись в разделе "Отметка о проведенных работах", подтверждающую проведение этих работ.

12.3 Гарантийные обязательства распространяются на дефекты изделия, возникшие по вине завода-изготовителя.

12.4 Рекламации на работу прибора не принимаются, бесплатный ремонт и замена не производятся в следующих случаях:

- параметры электрической сети не соответствуют требуемым значениям;
- отсутствует (зануление) заземление водонагревателя;
- качество теплоносителя (воды) не соответствует требованиям

СанПиН 2.1.4.1074.01;

- наличия накипи на трубках ТЭНов;
- нарушение потребителем требований Руководства по эксплуатации;
- ремонт водонагревателя потребителем без привлечения работника сервисной службы;
- утеряно Руководство по эксплуатации.

12.5 При обнаружении неисправностей в водонагревателе потребитель обязан вызвать работника сервисной службы. Решение о гарантийной или платной форме выполнения ремонта в течении гарантийного срока принимается работником сервисной службы после установления причин неисправности.

12.6 Гарантийный ремонт водонагревателя оформляется соответствующей записью в разделе "Отметка о проведенных работах".

ГК Климат

Тел: +7 495 669 86 99

Почта: info@6698699.ru

Сайт: www.эван.com

13 Сведения о сертификации

Сертификат соответствия:

Регистрационный № ЕАЭС RU С-RU.НА46.В.01498/21

выдан органом по сертификации ООО “Эксперт-Сертификация”,
срок действия с 02.08.2021г. по 01.08.2026г.

Соответствует требованиям:

ТР ТС 004/2011 «О безопасности низковольтного оборудования»;

ТР ТС 020/2011 «Электромагнитная совместимость технических средств»

Декларация о соответствии:

Регистрационный № ЕАЭС N RU Д-RU.РА01.В.80598/21

дата регистрации 18.08.2021г.,

действительна с даты регистрации по 02.08.2026г. включительно.

Соответствует требованиям ТР ЕАЭС 037/2016 «Об ограничении применения
опасных вредных веществ в изделиях электротехники и радиоэлектроники»

14 Отметка о проведенных работах

Дата	Характеристика выполненных работ	Адрес, № лицензии, подпись и печать исполнителя